



TỦ ĐỰNG KÍNH HIỂN VI

MODEL: ATV-CSC-2-1600



Hotline: 0915.283.960 - 0915.292.660

Email: info@thelong.com.vn

Website: thelong.com.vn | thietbiphongsach.vn | airtechthelong.com.vn



ĐẶC ĐIỂM TỦ ĐỰNG KÍNH HIỂN VI

- ◆ Tủ đựng kính hiển vi là thiết bị được thiết kế để lưu trữ, bảo quản kính hiển vi, là một cấu trúc thống nhất toàn bộ bằng vật liệu thép sơn tĩnh điện có khả năng chống chịu hóa chất tốt, dễ dàng vệ sinh, lau chùi.
- ◆ Sử dụng quạt hút quay để tạo tuần hoàn không khí bên trong tủ, hút hơi ẩm bên trong tủ, tạo cho môi trường trong tủ luôn luôn khô thoáng. Bộ hút ẩm cho phép theo dõi và đặt giá trị độ ẩm mong muốn trong tủ.
- ◆ Thiết kế nguyên khối, dễ dàng vận chuyển và lắp đặt nhanh chóng.
- ◆ Chân đế có thể điều chỉnh độ cao theo yêu cầu của người sử dụng và đặt để chắc chắn ở một số vị trí nền không được bằng phẳng tuyệt đối.

TỦ ĐỰNG KÍNH HIỂN VI ĐƯỢC ỨNG DỤNG RỘNG RÃI TRONG CÁC LĨNH VỰC NHƯ:



Điện tử
Bán dẫn



Y tế
Dược phẩm



Phòng thí nghiệm



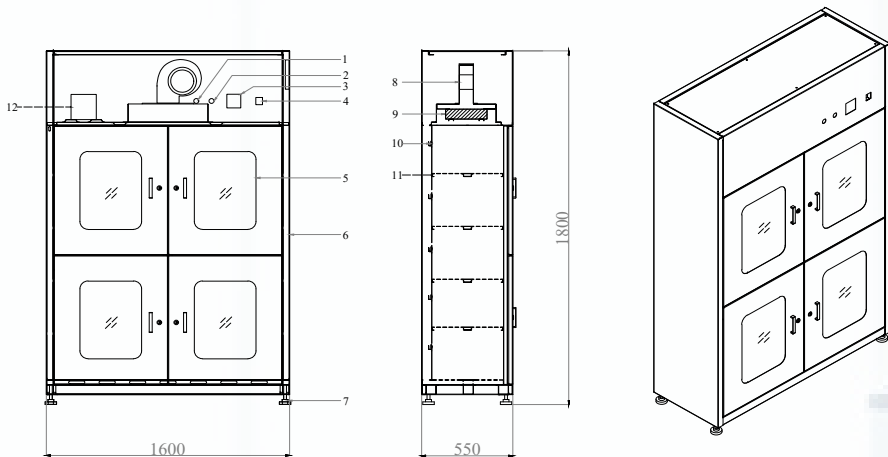
0915.283.960 - 0915.292.660



www.thelong.com.vn



info@thelong.com.vn



THÔNG SỐ KỸ THUẬT

Model		ATV-CSC-2-1600
Kích thước ngoài (WxDxH) (mm)		1600 x 550 x 1800
Kích thước trong (WxDxH) (mm)		1595 x 450 x 1295
Thân tủ		Thép sơn tĩnh điện
Quạt	Công suất	230VAC/50Hz/1phase/190W
	Số lượng (Cái)	1
Bộ hút ẩm	Số lượng (Cái)	1
Đèn LED	Công suất	36W/1200 mm
	Số lượng (Cái)	4
Lọc Carbon	Kích thước (mm)	305 x 205 x 50
	Số lượng (Tấm)	1
Ngăn tầng	Chất liệu	Thép sơn tĩnh điện
	Số lượng (ngăn)	2
Cánh cửa (cánh)	Chất liệu	Thép sơn tĩnh điện, kính cường lực 5mm
	Số lượng	2
Chân tăng chỉnh		Đế cao su chống xước



HÌNH ẢNH THỰC TẾ

