

MODEL: ATV-BTT-900



BÀN THAO TÁC **PHÒNG SẠCH** CLEANBENCH

HOTLINE: 0915.283.960



GIỚI THIỆU VỀ BÀN THAO TÁC

◆ Bàn thao tác là bàn làm việc sạch dùng để bảo vệ người sử dụng, phòng chống sự xâm nhập của tạp khuẩn, bụi bẩn, virus... được dùng chủ yếu trong các phòng thí nghiệm, phòng nghiên cứu, ngành công nghiệp sản xuất linh kiện, điện tử,...



NGUYÊN LÝ HOẠT ĐỘNG

- ▶ Hệ thống áp lực dương tạo bởi quạt FFU đặt trên nóc thiết bị, thổi không khí qua màng lọc HEPA, cấp nguồn khí sạch đẳng hướng từ trên xuống, ngăn ngừa xâm nhập của vi khuẩn, virus có hại từ bên ngoài xâm nhập vào bên trong.
- ▶ Bật tắt thiết bị và quạt đơn giản bằng nút bấm bên ngoài.

ĐẶC TRƯNG CỦA BÀN THAO TÁC

VẬT LIỆU KHUNG

Vật liệu khung được làm từ vật liệu nhôm hợp chất lượng cao, bàn làm việc bằng Inox 304 tạo thiết kế chắc chắn, sắc nét và tính thẩm mỹ cao cho sản phẩm.

HỆ THỐNG LỌC TINH

Hệ thống lọc tinh: Sử dụng loại lọc HEPA, có khả năng lọc được các hạt bụi 0.3 μ m với hiệu suất 99,99%, đảm bảo môi trường trong sạch và an toàn.

QUẠT

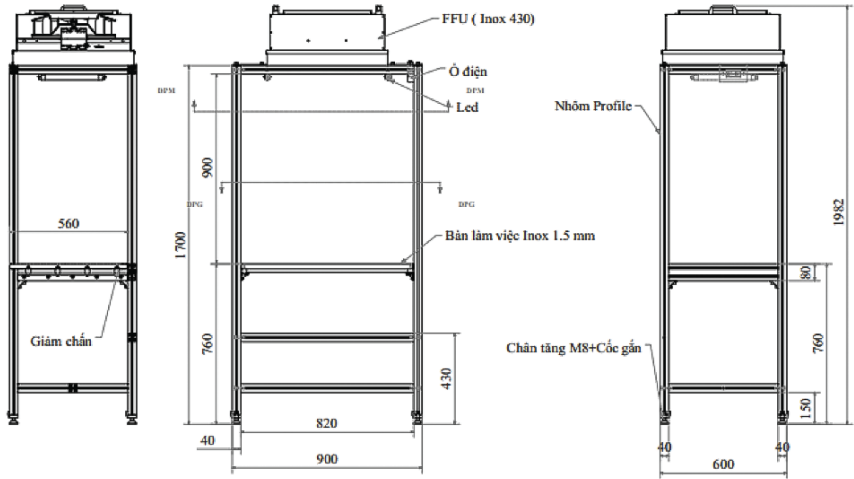
Thiết bị sử dụng quạt với hiệu suất cao và ít tốn điện năng. Tất cả các bộ phận quay được thiết kế cân bằng, nhờ đó giảm thiểu độ ồn, độ rung.

KHOANG LÀM VIỆC

Khoang làm việc, bàn làm việc thiết kế tối ưu giúp người sử dụng thuận tiện trong quá trình thao tác.



▶▶▶ BÀN VẼ & THÔNG SỐ KỸ THUẬT



ĐẶC TRƯNG KỸ THUẬT		THÔNG SỐ KỸ THUẬT		
Model		ATV-BTT900	ATV-BTT1200	ATV-BTT1800
Kích thước ngoài (L x W x H) (mm)		900x600x1700/1968	1200x600x1700/1968	1800x600x1700/1968
Kết cấu	Khung	Nhôm hộp	Nhôm hộp	Nhôm hộp
	Mặt bàn làm việc	Inox 304	Inox 304	Inox 304
	Ngăn bàn để dụng cụ	Inox 304	Inox 304	Inox 304
Quạt (FFU)	Kích thước (mm)	575 x 575 x 268	1175 x 575 x 268	805 x 485 x 268
	Công suất	220VAC/1 pha/200W	220VAC/1 pha/200W	220VAC/1 pha/200W
	Số lượng (Cái)	1	1	1
Đèn chiếu sáng	Công suất	7W/600mm	28W/900mm	36W/1200mm
	Số lượng (Cái)	02 Cái	01 Cái	01 Cái
Lọc HEPA (H13)	Kích thước (mm)	572 x 572 x 70	1170 x 572 x 70	800 x 480 x 70
	Số lượng (Tấm)	1	1	2
	Hiệu suất	99,99% At 0,3µm	99,99% At 0,3µm	99,99% At 0,3µm
Độ ồn cách thiết bị 1.5m		53-58 dBA	56-60 dBA	58-62 dBA
Vận tốc gió (m/s)		0.45±10%	0.45±10%	0.45±10%
Bánh xe		Thông dụng	Thông dụng	Thông dụng
Các yêu cầu khác		Tùy khách hàng	Tùy khách hàng	Tùy khách hàng



HÌNH ẢNH THỰC TẾ

