



**UY TÍN - CHẤT LƯỢNG
CÔNG NGHỆ NHẬT BẢN
THƯƠNG HIỆU SỐ 1 VIỆT NAM**



TỦ THAO TÁC PCR

CHUYÊN DÙNG

PHÒNG NGHIÊN CỨU

CÔNG NGHIỆP HÓA CHẤT

PHÒNG THÍ NGHIỆM

NÔNG NGHIỆP & SINH HỌC

HOTLINE



024.387.37717 - 0915.283.960

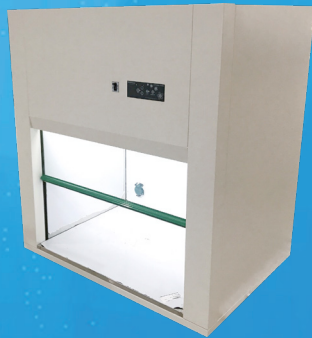
www.thelong.com.vn



TỦ CẤY THAO TÁC PCR

THIẾT BỊ PHỤC VỤ CHO NGHIÊN CỨU KHOA HỌC VÀ PHÒNG THÍ NGHIỆM

CÔNG NGHỆ NHẬT BẢN, SẢN XUẤT TRONG NƯỚC
GIÁ CẢ CẠNH TRANH, BẢO HÀNH DÀI HẠN
LẮP ĐẶT TẬN NƠI, HỖ TRỢ KỸ THUẬT 24/7



ATV-KVM-1000

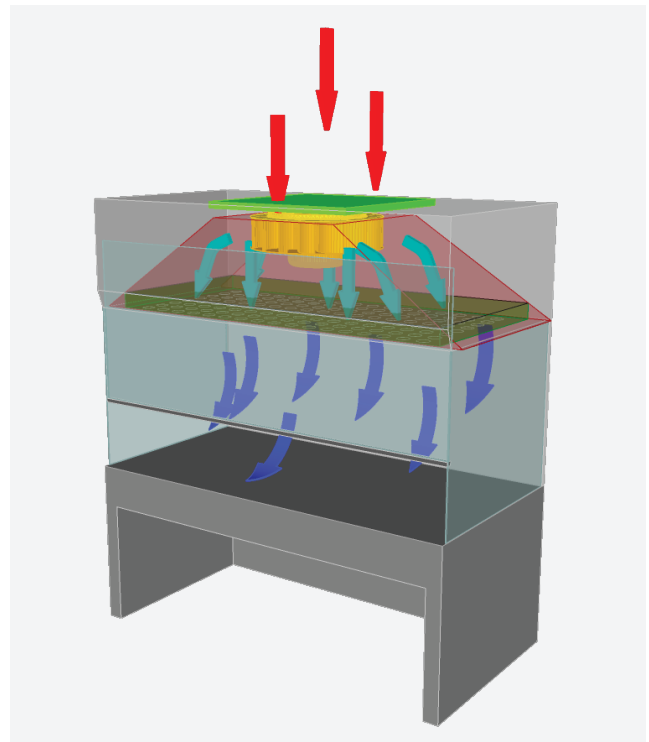
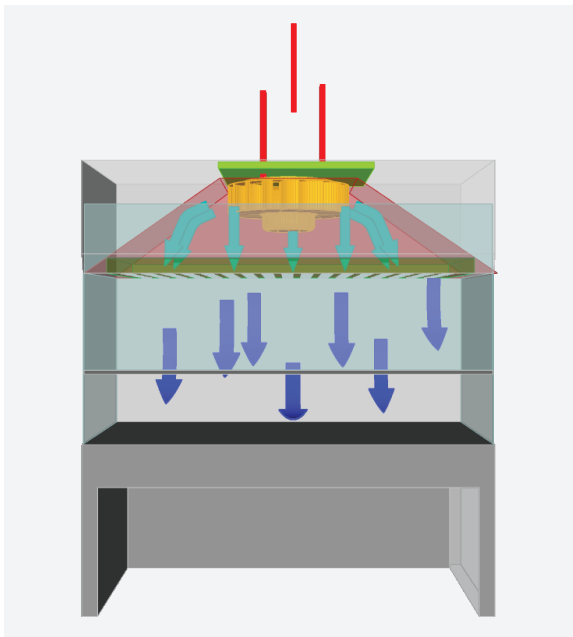


ATV-PCR-800



ATV-PCR-1000

NGUYÊN LÝ HOẠT ĐỘNG



Chú thích:



Khí ngoài môi trường



Khí sạch đã qua xử lý

CẤU TẠO TỦ THAO TÁC PCR

VẬT LIỆU KHUNG

Được làm bằng thép sơn tĩnh điện chất lượng cao hoặc SUS304, tạo nên thiết kế chống ăn mòn, độ bền cao, sắc nét và thẩm mỹ.

HỆ THỐNG QUẠT

Là sản phẩm có tuổi thọ cao, chịu được tác động của môi trường, tiết kiệm điện và giảm tiếng ồn.

CỬA KÍNH CƯỜNG LỰC

Kính an toàn có tác dụng tăng sức căng bề mặt, tăng khả năng chịu lực, chịu va đập, chịu tải trọng cao và chống nứt vỡ.

HỆ THỐNG MÀNG LỌC

Lọc thô: loại bỏ các hạt bụi lớn để bảo vệ và kéo dài tuổi thọ cho lọc.

Lọc HEPA: loại bỏ đến 99.99% các hạt bụi mịn kích thước từ 0.3 micromet, tạo không khí trong sạch và an toàn ra ngoài môi trường.

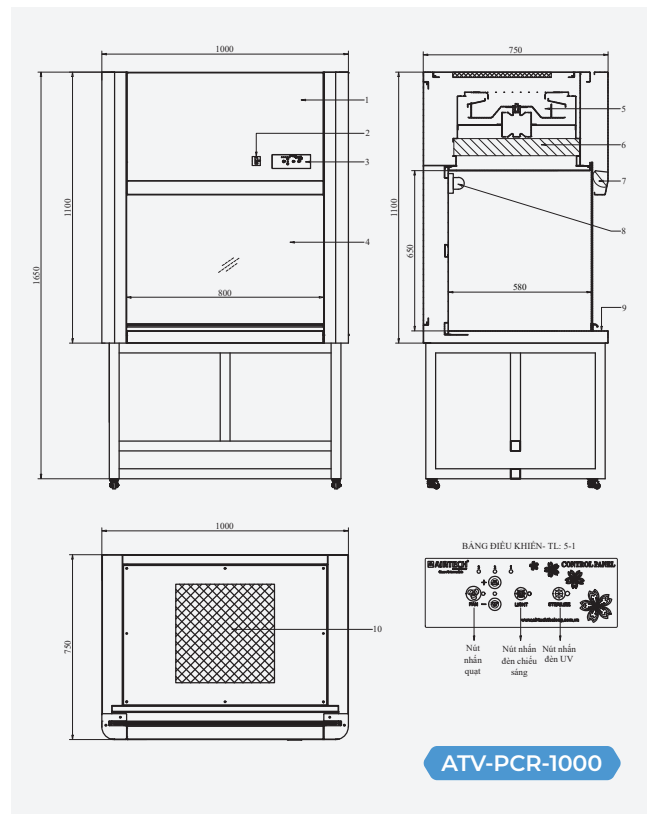
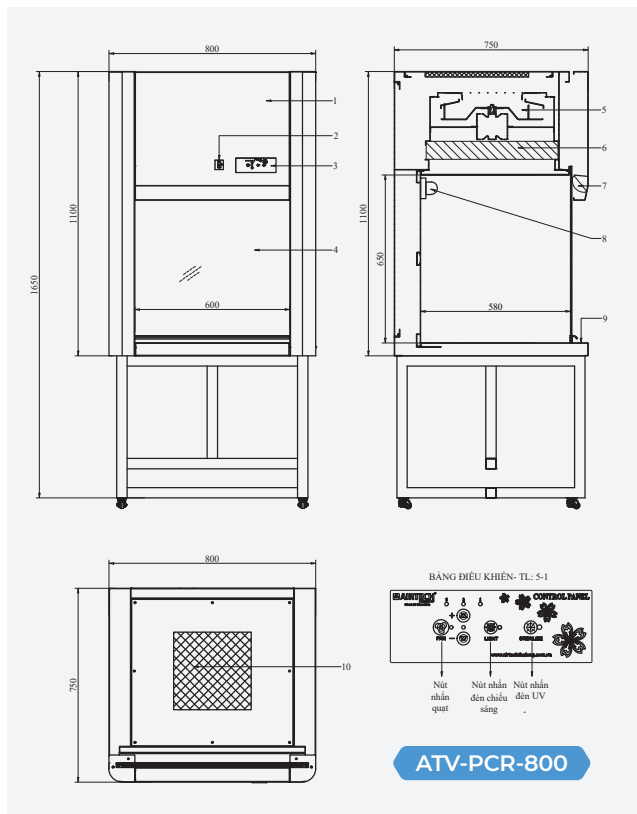
BẢNG ĐIỀU KHIỂN

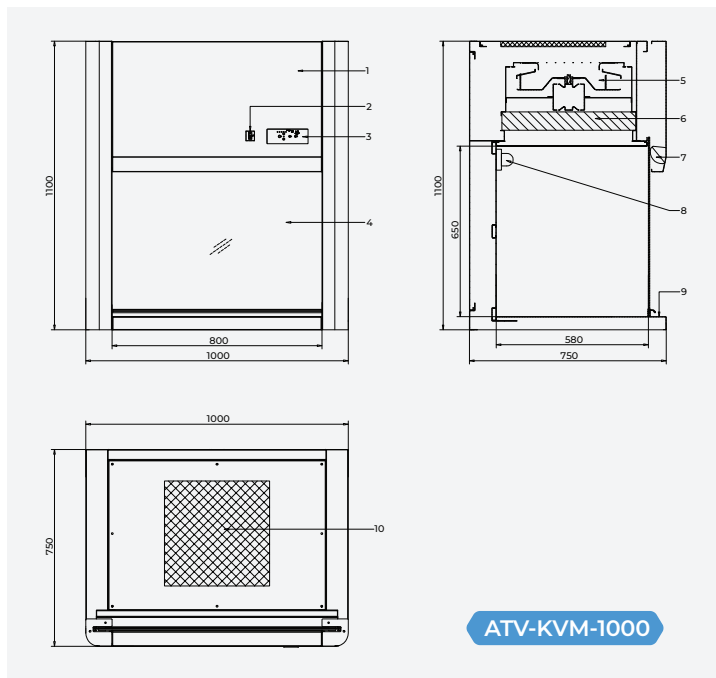
Được thiết kế tinh tế, hiển thị đầy đủ chức năng điều khiển mà Tủ thao tác PCR có thể thực hiện. Nút bấm mềm giúp thao tác chính xác và thuận tiện cho người dùng.

BÁNH XE

Bánh cao su đế vuông có khóa phù hợp với tủ vận hành êm ái, độ bền cao.

BẢN VẼ KỸ THUẬT





Chú thích bản vẽ

- 01 Khung
- 02 Aptomat
- 03 Bảng điều khiển
- 04 Cửa kính
- 05 Quạt
- 06 Lọc Hepa
- 07 Đèn LED chiếu sáng
- 08 Đèn UV diệt khuẩn
- 09 Mặt bàn thao tác
- 10 Lọc thô

THÔNG SỐ KỸ THUẬT

MODEL	ATV-PCR-800	ATV-PCR-1000	ATV-KVM-1000
Phân loại	Đơn	Đơn	Đơn
Kích thước ngoài (mm)	W800*D600*H2020	W1000*D750*H1650	W1000*D750*H1100
Kích thước trong	W600*D580*H650	W800*D580*H650	W800*D580*H650
Vận tốc dòng khí	0.35-0.5m/s	0.35-0.5m/s	0.45-0.5m/s
Nguyên vật liệu	Vỏ thép sơn tĩnh điện; khoang làm việc bằng inox 304; Cửa kính cường lực		
Lọc thô	Polyester có thể giặt được		
Lọc HEPA H14	550x510x70 mm	750x510x70 mm	510x750x70 mm
Độ ồn	58dB	58dB	<65dB
Đèn chiếu sáng (LED bán nguyệt)	400mm / 220V / 9W	600mm / 220V / 20W	600mm / 220V / 18W
Đèn UV	18W / L=450mm; Tuổi thọ sử dụng: 9.000 giờ		
Ổ cắm	Cấp bảo vệ (IP) 54; 220VAC, 50/60 Hz		
Bánh xe	Có	/	
Nguồn điện	220V / 50 Hz		
Phần phụ trợ	Giá đỡ		/

CÔNG TY CỔ PHẦN AIRTECH THẾ LONG

VPGD: Số 144, Phố Việt Hưng, Tổ 3, P. Việt Hưng, Q. Long Biên, Hà Nội
 Nhà máy 1: Lô IN9.4, KCN VSIP, X.Cẩm Điền, H.Cẩm Giàng, Hải Dương
 Nhà máy 2: E5/34A, Đường Liên Ấp 5-6, X.Vĩnh Lộc, H.Bình Chánh, HCM
 Tel: 024.387.37717 | Web: thelong.com.vn | Email: info@thelong.com.vn